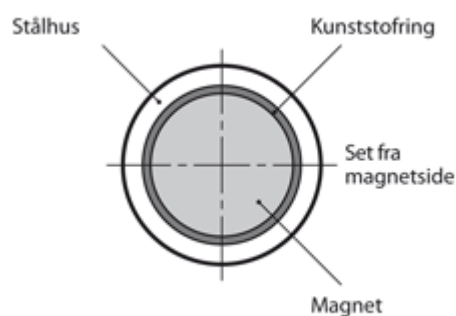
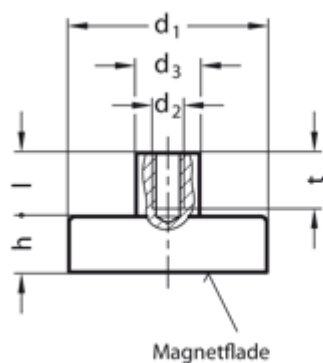


Varenummer: 201220486A
Beskrivelse: E+G Magnet m/gevindbøsning GN 50.2-HF-125-M1
Hård ferrit - 200° C, 1300N

Mål



d1 = 125 +0,5/-0,1

d2 = M14x24

d3 = 25 ±0,1

h = 26 +0,5/-0,1

Holdekraft N = 1300

Materiale = HF Hård ferrit - 200° C

t = 20